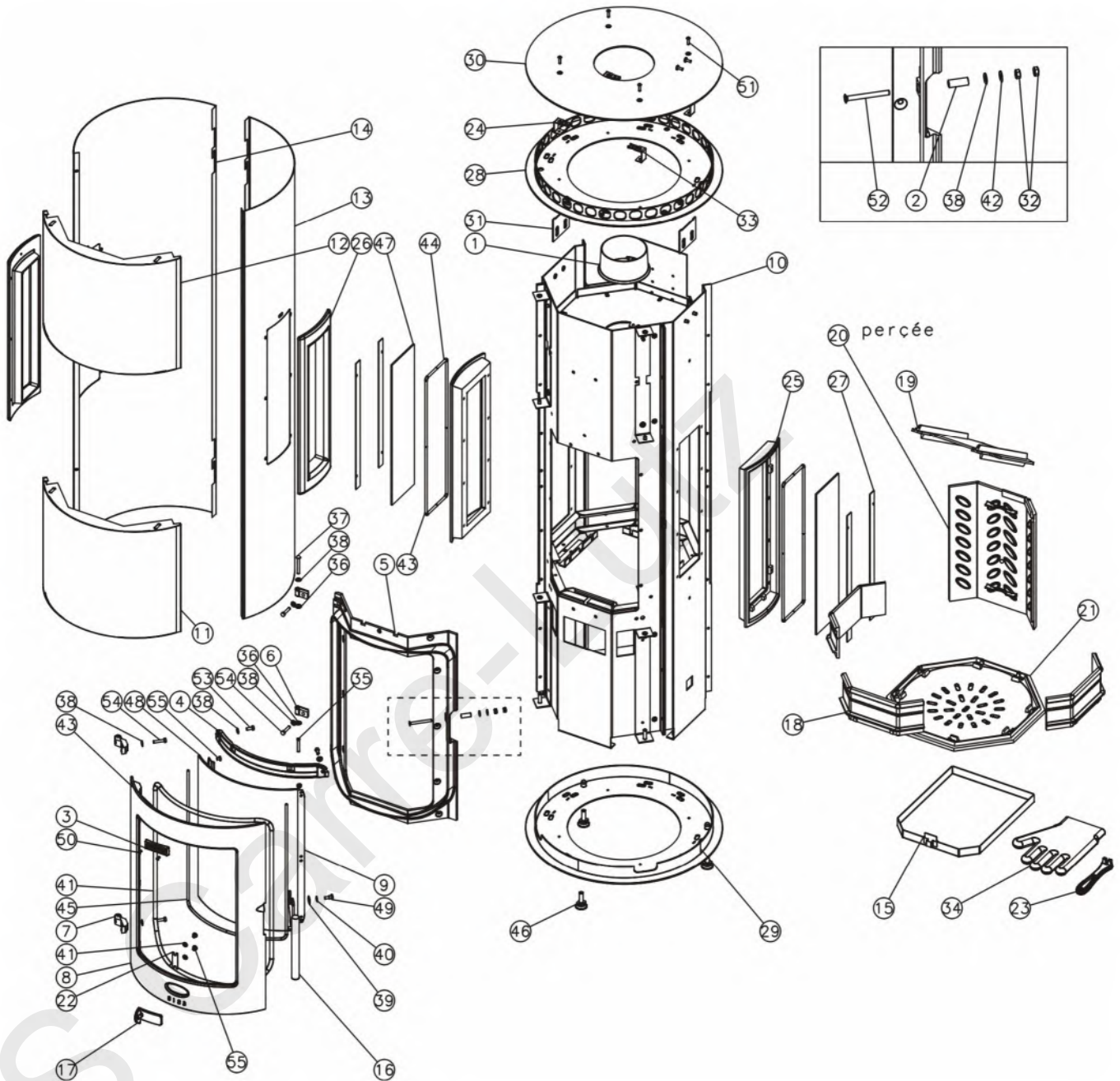


poêle à bois Grandrieu 377129 Godin



N°	Nb	Désignation	Codification
1	1	Buse Ø125	1 4312 3721
2	1	Entretoise	1 8178 377101
3	1	Ecusson	1 8501 377101
4	1	Conduit air secondaire	1 4112 377101
5	1	Façade	1 2101 377101
6	2	Gond inférieur	1 2933 377101
7	2	Gond supérieur	1 2932 377101
8	1	Porte foyer	1 2861 377101
9	2	Fixe vitre	1 2071 377101
10	1	Corps	2 2507 377129 094
11	1	Fronton bas	1 0509 377129 097
12	1	Fronton haut	1 2112 377129 097
13	1	Panneau de coté droit	1 2321 377129
14	1	Panneau de coté gauche	1 2319 377129
15	1	Cendrier	1 3316 996056 096
16	1	Poignée	1 5635 996056 097
17	1	Volet réglage air	1 4137 996056 098
18	3	Chenet	1 0306 996056
19	1	Défecteur	1 0131 996056
20	1	Plaque arrière foyer avec perçage Ø10	1 0160 996056 A
21	1	Support foyer	1 0367 996056
22	1	Guide sécurité	1 4175 996056
23	1	Main froide	1 1606 996064
25	2	Fixe vitre coté	1 2030 996067
26	2	Fronton droit	1 2113 996067
27	4	Fixe vitre	1 2078 996067
28	1	Chapiteau	1 1110 996166 097

N°	Nb	Désignation	Codification
29	1	Socle	1 2215 996166 097
30	1	Couvercle	1 1201 996166
31	2	Patte fixation dessus	1 1160 996166
32	2	Ecrou M6	00001300265
33	4	Ecrou rapid nut M5	00001304496
34	1	Gant	00001307770
35	1	Goupille cannelée 6x40	00001305127
36	2	Ressort Starlock	00001307254
37	1	Rivet TR 6x50	00001307987
38	8	Rondelle 14x6.3x1.2	00001301784
39	1	Rondelle 22x8.2x0.5	00001308309
40	1	Rondelle inox élastique M8	00001308184
41	2	Rondelle JZC5 12x5x1	00001300899
42	1	Rondelle JZC6 14x6x1	00001300900
43	1	Tresse Ø10.5 lg 1780mm	00001304691
44	2	Tresse Ø5 autocollant lg 1060mm	00001304860
45	1	Tresse Ø5 autocollant lg 1150mm	00001304860
46	3	Vérin Ø30 M10 lg 30	00001306750
47	2	Verre réfractaire 445x114xep4	00001307806
48	1	Verre réfrac bombé 379xh721xr239	00001307760
49	1	Vis épaulement M6x12 Ø8x6.5	00001308295
50	2	Vis FT M4x10 pozie	00001301181
51	4	Vis TF M5x20	00001305964
		6x60	00001305133
53	2	Vis TH M6x16	00001305947
54	4	Vis TH M6x30	00001304229
55	8	Vis TRL M5x8 pozie	00001305475

MISE EN PLACE DU DÉFLECTEUR

Afin de monter correctement le déflecteur, suivre les étapes suivantes :

1. Placer à la vertical le déflecteur dans l'appareil et monter les.
2. Puis positionner les 2 déflecteurs comme ci-dessous.
 - ✓ Glisser le déflecteur dans les 2 découpes de la tôle (A)
 - ✓ Et laisser reposer l'arrière du déflecteur sur la nervure de la plaque arrière foyer (B)

